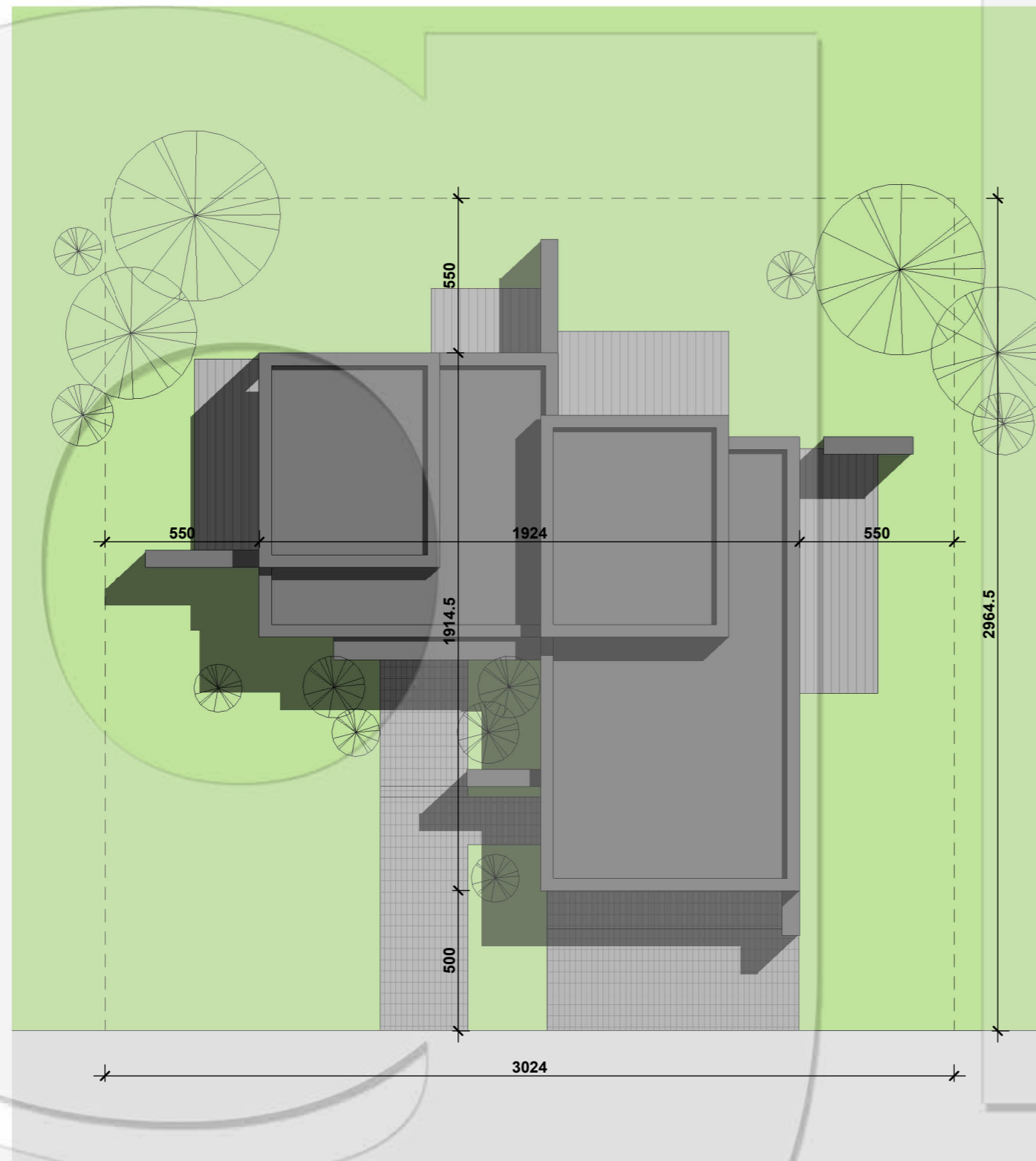


# G.9

## WYMIARY BUDYNKU



rysunek nie stanowi dokumentacji technicznej. projekt chroniony jest prawem autorskim i prawami pokrewnymi - ustawa 04.02.1994 z późniejszymi zmianami. wszystkie materiały graficzne są własnością pracowni gradomska architektki i mogą być wykorzystane jedynie po zakupie projektu.

**gradomska** home